

STARBORN.

PRO PLUG[®] SYSTEM Deck & Trim

Hidden Fastening for
PVC/Composite Decking,
Trim and Cladding

Solución de Anclaje
Oculto Para Terrazas, Bordes
y Revestimientos de PVC/
material compuesto

Solution de Fixation
Dissimulée Pour Revêtements
De Terrasse, Bordure et
Bardage en PVC/
Matériaux Composites

Installation Guide
Guía de Instrucciones
Manuel D'Instructions

Starborn Industries, Inc.
Edison, NJ 08837 USA
800.596.7747
starbornindustries.com

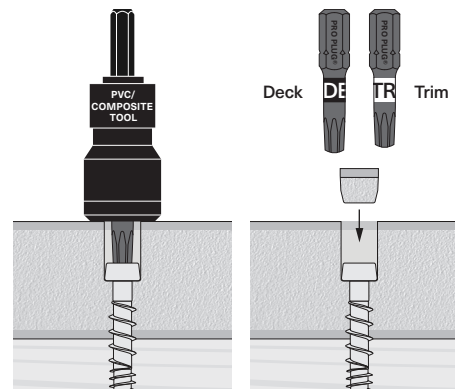
INSTPVPD
0222



STARBORN.

PRO PLUG[®] SYSTEM Deck & Trim

Hidden Fastening for PVC/Composite Decking,
Trim and Cladding



Pro Plug[®] System Deck/Trim is a hidden fastening solution for PVC/composite decking, trim, and cladding. The System provides a secure face-fastened connection with precision cut plugs made from actual decking and trim materials. Available in Kit packaging (screws, plugs & tool) or sold separately. All components must be used together as instructed to ensure proper function:

SYSTEM COMPONENTS

- **Plugs** made from actual PVC/Composite decking and trim material.
- **Screws** epoxy coated, grade 305 or marine grade 316 stainless, or epoxy coated grade 410 stainless for metal framing. Cap-Tor[®] xd screws may also be used with Pro Plug[®] System Deck/Trim.
- **PVC/Composite Tool** for setting screws to the correct depth

INSTALLATION INSTRUCTIONS

Follow all decking and trim manufacturer instructions, including specifications for screw spacing, edge/end distances, and gapping.

1. Drive the screw with the PVC/Composite Tool using a standard drill on high speed. Do Not Use Impact Driver with Tool. Fit Tool with application-specific driver bit, marked either "DECK" or "TRIM." The Tool's Auto-Stop mechanism will make a "pop" sound when the screw is set to the correct depth. [Do not hesitate or slow down while driving.]
2. Insert plug into hole and tap with a smooth-faced hammer until the plug is flush with board.

ENGLISH

IMPORTANT INFORMATION

- Trim plugs are for 5/8" to 1-1/4" thick material. Deck plugs are for 1" nominal (or greater) material. For fascia boards, use Pro Plug[®] System Fascia.
- Pre-drilling is recommended for all composite deck boards. Pre-drill a 3/16" pilot hole through the decking material only; not the joist. For Armadillo[®], Barrette Outdoor Living[®], Sylvanix[™] and NewTechWood decking use a 7/32" pilot hole.
- Driver bits should be replaced as needed. Disconnect drill power [or remove tool from drill], fully retract the PVC/Composite Tool collar and remove the bit with pliers. With the collar still retracted, insert a new "DECK" or "TRIM" bit. *Tip: rotate bit slightly while inserting.*
- Install the plugs shortly after installing the screws. Holes must be dry and free of debris.
- Epoxy coated grade 410 stainless screws are 1-5/8" and for use with metal framing up to 0.15" thick. The screw must penetrate 3 full threads beyond bottom of framing.
- To reduce the risk of injury, follow the instructions of your power tool manufacturer and always use safety glasses. Do not put screws in your mouth.
- Always test the product first to validate its appearance and function. If you have any concerns, do not proceed further, contact Starborn for assistance: 800.596.7747.

CORROSION INFORMATION

Approved for pressure treated lumber. For salt water and other corrosive environments 316 stainless is recommended. All metal fasteners have the potential to corrode. Follow all board manufacturer instructions. For more information, visit starbornindustries.com/ci.

APPROXIMATE COVERAGE FOR DECK/TRIM KITS*

Application	Screws	Plugs	Coverage
Trim	75	85	50 lin ft
Trim	375	400	250 lin ft
Trim	1125	1200	750 lin ft
Deck	150	165	100 lin ft
Deck	350	375	100 sq ft
Deck	1050	1125	300 sq ft

*Coverage may vary depending on project design.

ALSO AVAILABLE

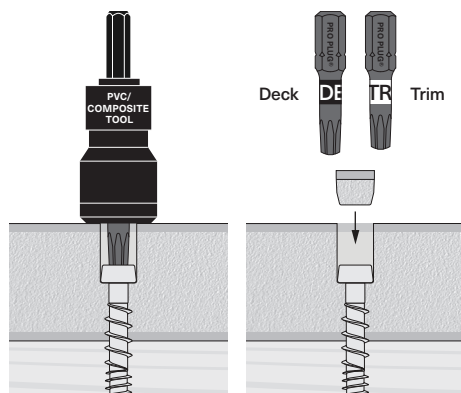
Pro Plug[®] System Fascia
Hidden fastening for composite deck fascia and cladding

WARRANTY

Starborn warrants its products to be free from defects in material and manufacturing. Starborn's liability is limited to the purchase price of the product.

PRO PLUG® SYSTEM Deck & Trim

Solución de Anclaje Oculto Para Terrazas, Bordes y Revestimientos de PVC/Material Compuesto



Pro Plug® System Deck/Trim es una solución de anclaje oculto para terrazas, bordes y revestimientos de PVC/material compuesto. El sistema proporciona una conexión de sujetadores frontales con tapones de corte de precisión hechos con materiales compuestos para terrazas y bordes. Disponible en paquetes de Kit (tornillos, tapones y herramienta) o vendidos por separado. Todos los componentes deben usarse en conjunto según las instrucciones, para asegurar su funcionamiento correcto:

COMPONENTES DEL SISTEMA

- **Tapones:** hechos con PVC/materiales compuestos para terrazas y bordes.
- **Tornillos:** recubiertos de epoxi, grado 305 o acero inoxidable de grado marino 316. Recubiertos de epoxi, grado 410 de acero inoxidable para estructuras metálicas. Los tornillos Cap-Tor® xd también pueden usarse con Pro Plug® System Deck/Trim.
- **Herramienta de PVC/material compuesto:** para ajustar los tornillos a la profundidad adecuada.

INSTRUCCIONES DE INSTALACIÓN

Siga todas las instrucciones del fabricante de terrazas y bordes, incluyendo las especificaciones para el espaciado de los tornillos, las distancias entre los bordes y los extremos, y la separación.

1. Atornille el tornillo con la herramienta de PVC/material compuesto usando un taladro estándar de alta velocidad. No use taladro de impacto con la herramienta. Ajuste la herramienta con la broca específica para la aplicación, marcada como "DECK" o "TRIM". El mecanismo de parada automática de la herramienta hará un sonido de "pop" cuando el tornillo esté en la profundidad correcta. [No vacile ni disminuya la velocidad mientras taladra].
2. Inserte el tapón en el agujero y martille con un martillo de cara lisa hasta que el tapón esté a ras de la tabla.

INFORMACIÓN IMPORTANTE

- Los tapones de bordes son para material de 5/8" a 1-1/4" de grosor. Los tapones de terraza son para material de 1" nominal (o mayor). Para las tablas de fascia, use Pro Plug® System Fascia.
- Se recomienda pre-taladrar para todas las tablas de terraza de material compuesto. Taladre previamente un orificio piloto de 3/16" a través del material de la terraza solamente; no en la viga. Para las terrazas Armadillo®, Barrette Outdoor Living®, Sylvanix™ y NewTechWood®, utilice un orificio piloto de 7/32".
- Las brocas deben ser reemplazadas según sea necesario. Desconecte la energía del taladro [o retire la herramienta del taladro], retraiga completamente el collar de la herramienta de PVC/material compuesto y retire la broca con unos alicates. Con el collar aún retraído, inserte una nueva broca de "DECK" o "TRIM". *Consejo: gire la broca ligeramente mientras la inserta.*
- Instale los tapones poco después de instalar los tornillos. Los agujeros deben estar secos y libres de residuos.
- Los tornillos de acero inoxidable 410 con recubrimiento epóxico son de 1-5/8" y para uso con estructuras metálicas de hasta 0.15" de espesor. El tornillo debe penetrar 3 roscas completas más allá de la parte inferior del marco.
- Para reducir el riesgo de lesiones, siga las instrucciones del fabricante de su herramienta eléctrica y utilice lentes de seguridad siempre. No coloque tornillos en su boca.
- Siempre revise el producto primero para comprobar su forma y funcionamiento. Si tiene alguna duda, no continúe, contacte a Starborn para asistencia: 800.596.7747.

INFORMACIÓN SOBRE LA CORROSIÓN

Aprobado para madera tratada a presión. Para agua salada y otros ambientes corrosivos se recomienda el acero inoxidable 316. Todos los sujetadores de metal tienen la posibilidad de corroerse. Siga todas las instrucciones del fabricante. Para obtener más información, visite starbornindustries.com/ci.

COBERTURA APROXIMADA DE LOS KITS DE TERRAZA/BORDE*

Aplicación	Tornillos	Tapones	Cobertura
Borde	75	85	50 pies lineales
Borde	375	400	250 pies lineales
Borde	1125	1200	750 pies lineales
Terraza	150	165	100 pies lineales
Terraza	350	375	100 pies ²
Terraza	1050	1125	300 pies ²

*La cobertura puede variar dependiendo del diseño del proyecto.

TAMBIÉN DISPONIBLE

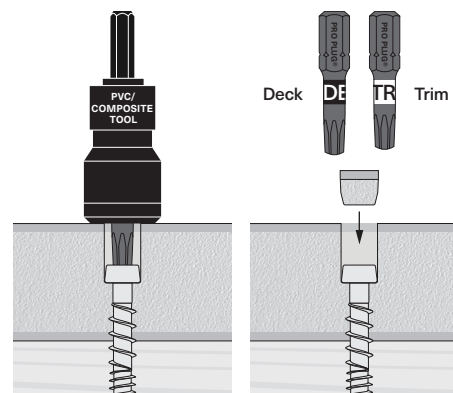
Pro Plug® System Fascia
Anclaje oculto para terrazas y revestimientos de material compuesto

GARANTÍA

Starborn garantiza que sus productos están libres de fallas en el material y la fabricación. La responsabilidad de Starborn se limita al precio de compra del producto.

PRO PLUG® SYSTEM Deck & Trim

Solution de Fixation Dissimulée Pour Revêtements de Terrasse, Bordure et Bardage en PVC/Matériaux Composites



Le système Pro Plug® pour terrasse/bordure est une solution de fixation dissimulée pour revêtements de terrasse, bordure et bardage en PVC/matériaux composites. Le système fournit une connexion sécurisée à fixation frontale avec des bouchons coupés avec précision, fabriqués à partir de planche de terrasse et bordure. Disponible avec l'ensemble (vis, bouchons et outil) ou vendus séparément. Tous les composants doivent être utilisés ensemble selon les instructions pour assurer un fonctionnement adéquat:

COMPONENTS DU SYSTÈME

- **Bouchons:** fabriqués à partir de revêtements de terrasse et bordure en PVC/matériaux composites.
- **Vis:** acier inoxydable enduit d'époxyde, grade 305 ou marine 316, ou acier inoxydable grade 410 enduit d'époxy pour ossature métallique. Les vis Cap-Tor® xd peuvent également être utilisées avec le système Pro Plug® pour terrasse/bordure.
- **Outil PVC/composite:** pour fixer les vis à la profondeur adéquate

INSTRUCTIONS D'INSTALLATION

Suivez toutes les instructions du fabricant pour terrasse et bordure, y compris les spécifications pour l'espacement des vis, les distances entre les bordures et les extrémités et l'écartement.

1. Vissez la vis avec l'outil PVC/composite en utilisant une perceuse standard à grande vitesse. N'utilisez pas de perceuse à percussion avec l'outil. Ajustez l'outil avec un embout de pilote spécifique à l'application, marqué "DECK" ou "TRIM". Le mécanisme d'arrêt automatique de l'outil émettra un son en "pop" lorsque la vis sera réglée à la profondeur adéquate. [N'hésitez ou ne ralentissez pas en perçant.]
2. Insérez le bouchon dans le trou et tapez avec un marteau à tête lisse jusqu'à ce que le bouchon affleure le panneau.

INFORMATION IMPORTANTE

- Les bouchons de bordure sont destinés aux matériaux d'environ 12 à 20 cm à 1-1/10 cm d'épaisseur. Les bouchons du plateau sont pour un matériau nominal d'environ 2,5 cm (ou plus). Pour les panneaux de fascia, utilisez le système Fascia Pro Plug®.
- Le pré-perçage est recommandé pour toutes les planches de terrasse composites. Pré-percer un trou pilote de 7/40 cm à travers le matériau de platelage seulement; pas la solive. Pour les terrasses Armadillo®, Barrette Outdoor Living®, Sylvanix™ et NewTechWood®, utilisez un trou pilote de 17/81 cm.
- Les bits de pilote doivent être remplacés si nécessaire. Débranchez l'alimentation de la perceuse [ou retirez l'outil de la perceuse], rétractez complètement le col de l'outil en PVC/composite et retirez le foret avec une pince. Avec le col toujours rétracté, insérez un nouveau bit de "DECK" ou "TRIM". *Astuce: faites légèrement pivoter l'embout lors de l'insertion.*
- Installez les bouchons peu de temps après avoir installé les vis. Les trous doivent être secs et exempts de débris.
- Les vis en acier inoxydable de grade 410 à revêtement époxy mesurent 1-5/20 cm et sont destinées à être utilisées avec des charpentes métalliques jusqu'à 0,4 cm d'épaisseur. La vis doit pénétrer 3 filets complets au-delà du bas de la charpente.
- Pour réduire le risque de blessure, suivez les instructions du fabricant de votre outil électrique et utilisez toujours des lunettes de sécurité. Ne mettez pas de vis dans votre bouche.
- Testez toujours le produit d'abord pour valider son apparence et sa fonction. Si vous avez des inquiétudes, n'allez pas plus loin, communiquez avec Starborn pour obtenir de l'aide: 800.596.7747.

RENSEIGNEMENTS SUR LA CORROSION

Convient au bois traité sous pression. Pour l'eau salée et autres environnements corrosifs, l'acier inoxydable 316 est recommandé. Les attaches métalliques peuvent se corroder. Suivez toutes les instructions du fabricant de lames. Pour plus d'informations, visitez starbornindustries.com/ci.

COUVERTURE ESTIMÉE DES ENSEMBLES POUR TERRASSE/BORDURE*

Application	Vis	Bouchons	Recouvrement
Garniture	75	85	15,24 m
Garniture	375	400	76,2 m
Garniture	1125	1200	228,6 m
Plateau	150	165	30,48 m
Plateau	350	375	9,29 m ²
Plateau	1050	1125	27,8 m ²

*La couverture peut varier selon la conception du projet.

ALSO AVAILABLE

Système Fascia Pro Plug®
Attaches dissimulées pour fascia et bardage en matériaux composites pour revêtements de terrasse.

GARANTIE

Starborn garantit que ses produits sont exempts de défauts de matériaux et de fabrication. La responsabilité de Starborn est limitée au prix d'achat du produit.